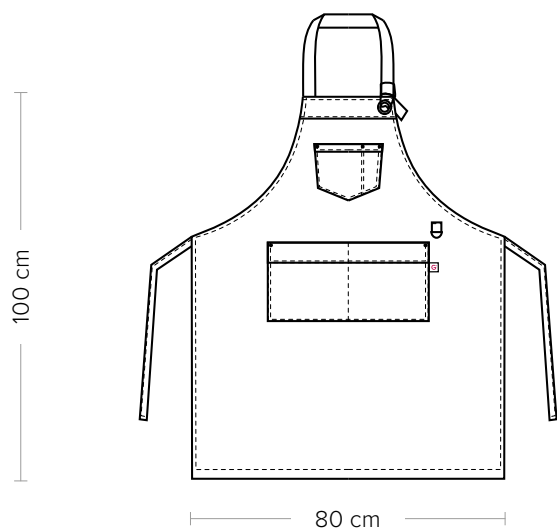


# MANCHESTER

**CODICE ARTICOLO**  
18P01H019

**Giblor's**  
italian work/life specialist



## DETTAGLI

- Allacciatura collo regolabile con vela
- 1 taschino portapenne
- 3 tasche
- Anello porta torcione

## TAGLIE

Taglia unica

## COLORE

000 Nero

## TESSUTO 1

65% poliestere  
35% cotone  
200 g / m<sup>2</sup>



Moderno e di sicuro impatto, questo grembiule con pettorina è realizzato in due diversi tessuti: un raffinato color tortora, realizzato in poliestere cotone in abbinamento alla pelle marrone, e un denim blu 100% cotone, accoppiato all'alcantara. Articolo dalle ampie dimensioni, è caratterizzato da un'allacciatura regolabile attraverso una vela in ottone anticato, mostra una grande tasca centrale divisa da un'impuntura a 2 aghi, il porta torcione ad anello e diversi rivetti posti come ancoraggio sulle tasche.

## COLORI DISPONIBILI



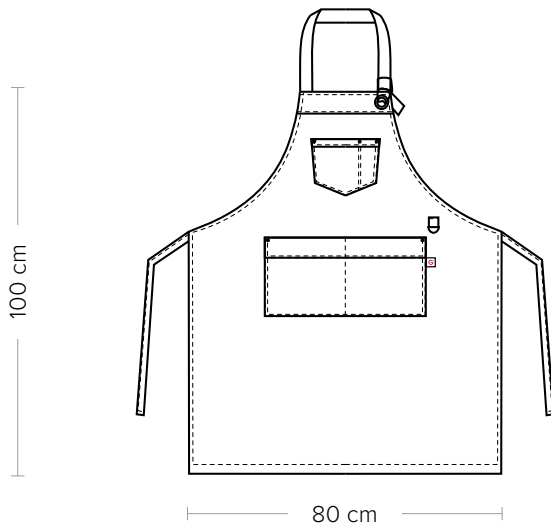
000 Nero

**GIBLORS.COM**

# MANCHESTER

ITEM CODE  
18P01H019

**Giblor's**  
italian work/life specialist



## DETAILS

- Adjustable halter with ring
- 1 pen pocket
- 3 pockets
- Cloth ring

## SIZES

One size

## COLOURS

000 Black

## FABRIC 1

65% polyester  
35% cotton  
200 g / m<sup>2</sup>



Modern and with a strong impact, this bib apron is made in two different fabrics: a refined taupe colour fabric, made of polyester cotton combined with brown leather, and a 100% cotton blue denim, matched with alcantara. Item of large dimensions, this apron is characterized by an adjustable halter with an antique brass sail and it features a large central pocket divided by a 2-needle stitching, a cloth ring and several rivets placed as fastening on the pockets.

## AVAILABLE COLOURS



000 Black

**GIBLORS.COM**