

#### DETTAGLI

- Allacciatura collo regolabile con fibbia
- 3 taschini portapenne
- 1 tasca
- Porta torcione

#### TAGLIE

Taglia unica

#### COLORE

J000 Jeans nero

#### TESSUTO

75% cotone  
23% poliestere  
2% elasthan  
210 g / m<sup>2</sup>

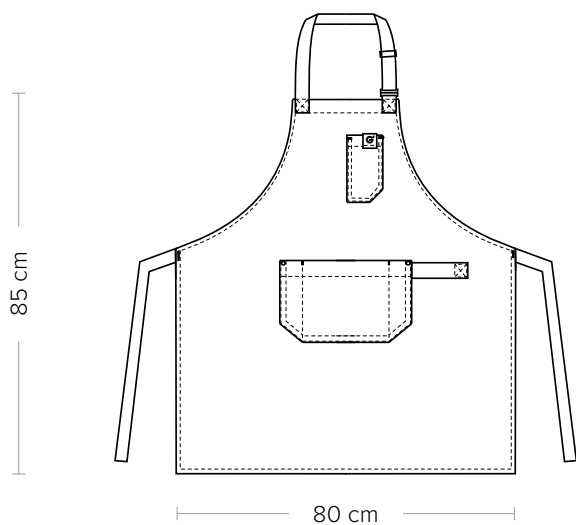


Jersey è un grembiule moderno e dal forte impatto estetico, specie nelle colorazioni, ed è realizzato in gabardina di policotone elasticizzato da 210 g / m<sup>2</sup> in jeans. Ha ampie dimensioni ed è caratterizzato dal contrasto del gross nero presente nei lacci in vita, sul collo regolabile, nel porta torcione e nell'asola logata. Ogni variante colore presenta un suo filato colorato a contrasto e una grande tasca centrale divisa da due impunture che creano un portapenne. Tutto il grembiule è ribattuto con impunture 2 aghi ed è impreziosito da diversi rivetti con galvaniche diverse a seconda della variante, posti come ancoraggio sulle diverse tasche. Immane logo "G" sull'asola del portapenne posto sulla pettorina donando luce a tutto il capo.

#### COLORI DISPONIBILI



J000 Jeans nero



#### DETAILS

- Adjustable halter with buckle
- 3 pen pockets
- 1 pocket
- Cloth holder

#### SIZES

One size

#### COLOURS

J000 Black jeans

#### FABRIC

75% cotton  
23% polyester  
2% elastane  
210 g / m<sup>2</sup>



Jersey is a modern apron with a strong aesthetic impact, especially in the colors and is made of polycotton gabardine 210 g / m<sup>2</sup> stretch in jeans. It has large dimensions and is characterized by the contrast of the gross black present in the laces at the waist, on the adjustable neck, in the torcione holder and in the buttonhole with logo. Each color variant has its own contrasting colored yarn and a large one central pocket divided by two stitching that create a pen holder. The whole apron is stitched with 2 needles and is embellished by different rivets with different galvanic according to the variant, placed as an anchor on the different pockets. Inevitable "G" logo on the buttonhole of the pen holder placed on the bib, giving light to the whole head.

#### AVAILABLE COLOURS



J000 Black jeans