

#### DETTAGLI

- Allacciatura collo regolabile con automatici
- 1 taschino portapenne
- 3 tasche

#### TAGLIE

Taglia unica

#### COLORE

J222 Jeans marrone chiaro

#### TESSUTO

100% cotone  
320 g / m<sup>2</sup>

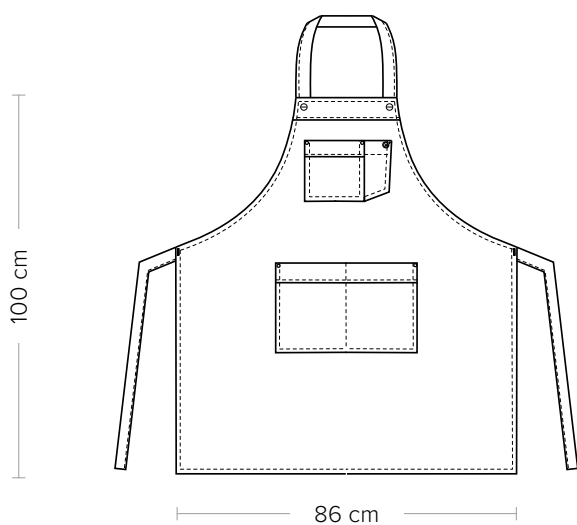


Il grembiule unisex Brooklyn è realizzato in pregiato jeans di cotone dalla trama consistente, nella tonalità del marrone, ed è pensato per valorizzare ambienti moderni e giovani. Assemblato giocando con lo stesso tessuto, usandone sia il dritto e che il rovescio, mostra una tasca sulla pettorina ed un'ampia tasca centrale, rifinite con impunture a due aghi in un tono più chiaro. Presenta anche un taschino portapenne in alcantara beige scuro marezzato, che contrasta col fondo chiaro unito. Tutte le tasche sono fissate con rivetti nella galvanica rame anticato, la tracolla è fissata al capo con borchia a vite mentre l'altro lato è regolabile. Il grembiule Brooklyn è adatto al lavaggio ad alte temperature.

#### COLORI DISPONIBILI



J222 Jeans marrone chiaro



#### DETAILS

- Adjustable halter with press studs
- 1 pen pocket
- 3 pockets

#### SIZES

One size

#### COLOURS

J222 Light brown jeans

#### FABRIC

100% cotton  
320 g / m<sup>2</sup>



The Brooklyn unisex apron is made of fine cotton jeans with a consistent texture, in shades of brown, and is designed to enhance modern and young environments. Assembled playing with the same fabric, using both the obverse and the reverse, it shows a pocket on the bib and a large central pocket, finished with two-needle stitching in a lighter tone. It also has a pocket pen holder in dark beige marbled alcantara, which contrasts with the plain light background. All pockets are fastened with rivets in the galvanic antique copper, the shoulder strap is fixed to the head with a screw stud while the other side is adjustable. The Brooklyn apron fits the washing at high temperatures.

#### AVAILABLE COLOURS



J222 Light brown jeans