

#### DETTAGLI

- Allacciatura collo regolabile
- 3 tasche
- Inserti in alcantara

#### TAGLIE

Taglia unica

#### COLORE

102 Verde militare  
000 Nero

#### TESSUTO

65% poliestere  
35% cotone  
200 g / m<sup>2</sup>



Il grembiule con pettorina Ryan, moderno e di sicuro effetto estetico, unisce essenzialità e cura dei dettagli in un unico capo. Questo grembiule da lavoro dalle dimensioni ampie ha una allacciatura regolabile mediante una vela in ottone anticato, una grande tasca centrale divisa da un'impuntura a due aghi e una tasca sul centro della pettorina. Completamente ribattuto con impunture a due aghi, è impreziosito da diversi rivetti posti come ancoraggio sulle tasche. Il materiale è un resistente poliestere misto cotone, impreziosito da inserti di alcantara in tinta. Le due versioni disponibili sono in nero o in un raffinato color verde militare, entrambe caratterizzate dall'immancabile logo "G" in ottone, che contribuisce ad illuminare il capo.

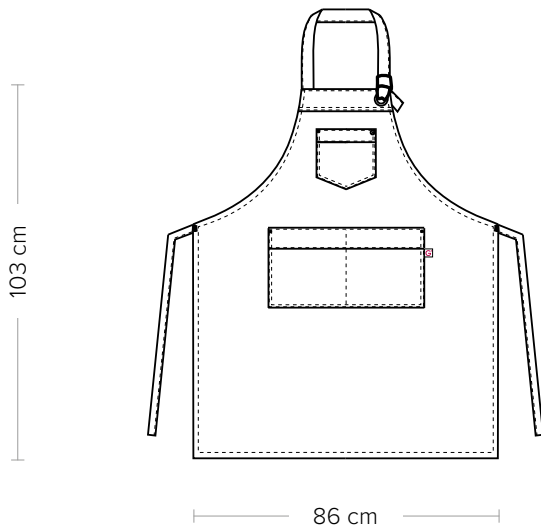
#### COLORI DISPONIBILI



102 Verde militare



000 Nero



#### DETAILS

- Adjustable halter
- 3 pockets
- Alcantara inserts

**SIZES**  
One size

#### COLOURS

- 102 Military green
- 000 Black

#### FABRIC

- 65% polyester
- 35% cotton
- 200 g / m<sup>2</sup>



Modern and of sure impact, the Ryan bib apron combines simplicity and attention to detail in one single garment. This work apron of large dimensions has an adjustable halter with an antique brass sail, a big central pocket divided through double stitching and a central pocket in the middle of the bib. Completely double stitched, the apron is enriched by different rivets fixed on the pockets. The fabric is a resistant polyester blend cotton, enhanced by alcantara inserts on tone. The two variations are available in black or in a refined military green, both characterised by the brass 'G' logo, which gives brightness to the garment.

#### AVAILABLE COLOURS



102 Military green



000 Black