

#### DETTAGLI

- Allacciatura collo regolabile con fibbia
- Laccio collo removibile
- 2 tasche

#### TAGLIE

Taglia unica

#### COLORE

J004 Jeans blu

#### TESSUTO 1

100% cotone  
260 g / m<sup>2</sup>

#### TESSUTO 2

100% poliestere  
160 g / m<sup>2</sup>

#### TESSUTO 3

92% poliestere  
8% elasthan  
247 g / m<sup>2</sup>



Stile sorprendente per questi grembiuli in denim patchwork blue, sia nella versione uomo che in quella donna. Il tessuto denim usato al rovescio, abbinato a inserti e tasche in alcantara, gli conferiscono un aspetto autentico e contemporaneo. Le cuciture a contrasto e la metallurgia in ottone invecchiato illuminano e rendono il capo davvero ricercato. Tipica l'allacciatura salopette con tracolla regolabile.

#### COLORI DISPONIBILI

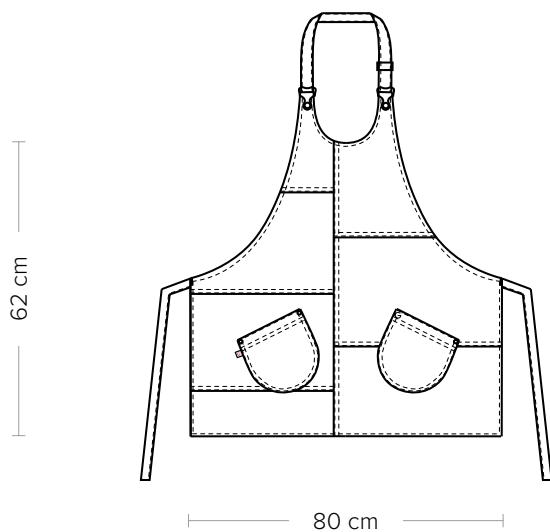


J004 Blu

# KANSAS

ITEM CODE  
19P01H073

**Giblor's**  
italian work/life specialist



## DETAILS

- Adjustable halter with buckle
- Removable necklace
- 2 pockets

## SIZES

One size

## COLOURS

J004 Jeans blue

## FABRIC 1

100% cotton  
260 g / m<sup>2</sup>

## FABRIC 2

100% polyester  
160 g / m<sup>2</sup>

## FABRIC 3

92% polyester  
8% elastane  
247 g / m<sup>2</sup>



These blue patchwork denim aprons boast a surprising style, both in the male and female variations. The denim fabric used on reverse side, together with alcantara inserts and pockets, gives it an authentic and contemporary look. The contrasting stitching and the aged brass adornments illuminate the garment and make it very refined. The overalls lacing with adjustable halter is also very typical.

## AVAILABLE COLOURS



J004 Jeans blue

**GIBLORS.COM**