

#### DETTAGLI

- Allacciatura collo regolabile con fibbia
- 3 taschini portapenne
- 3 grandi tasche
- Inserti in ecopelle
- Tela impermeabile

#### TAGLIE

Taglia unica

#### COLORE

004 Blu

#### TESSUTO 1

100% poliestere  
215 g / m<sup>2</sup>

#### TESSUTO 2

55% viscosa  
45% poliuretano  
254 g / m<sup>2</sup>

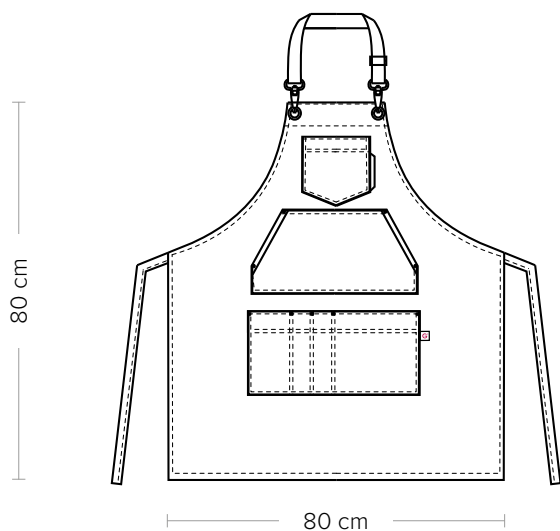


Grembiuli in un tessuto funzionale e versatile, idro e oliorepellente, easy clean, adatti a completare lo stile dei nuovi barber shop ispirati agli anni cinquanta. I grembiuli Picasso, Gauguin e Magritte hanno bretelle regolabili rimovibili con moschettone, borchie e contrasti in pelle, un taschino sulla pettorina, una grande tasca centrale e una tasca multipla divisa in scomparti destinati ai diversi attrezzi da lavoro. Ogni scomparto è accuratamente ancorato con rivetti in ottone anticato e ribattuto con impunture a 2 aghi.

#### COLORI DISPONIBILI



004 Blu



#### DETAILS

- Adjustable halter with buckle
- 3 pen pockets
- 3 big pockets
- Eco-leather inserts
- Waterproof canvas

#### SIZES

One size

#### COLOURS

004 Blue

#### TESSUTO 1

100% polyester  
215 g / m<sup>2</sup>

#### TESSUTO 2

55% viscose  
45% polyurethane  
254 g / m<sup>2</sup>



Aprons of a functioning and versatile fabric – waterproof, oil-repellent and easy to clean – suitable for the style of new barber shops inspired by the 50s. The Gauguin, Magritte and Picasso aprons feature removable adjustable braces with snap-hook, studs and leather inserts, a breast pocket, a big central pocket and a multiple pocket divided into compartments for different work tools. Each compartment is carefully fastened with antique brass rivets and double stitching.

#### AVAILABLE COLOURS



004 Blue